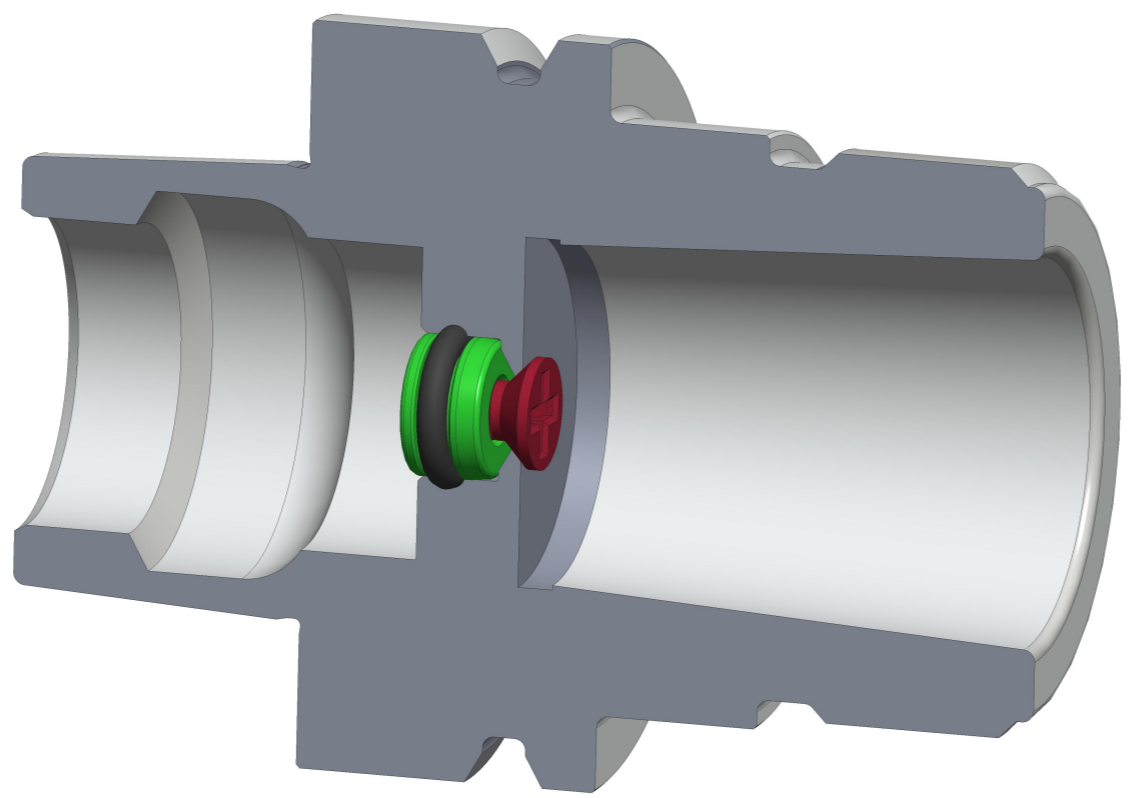
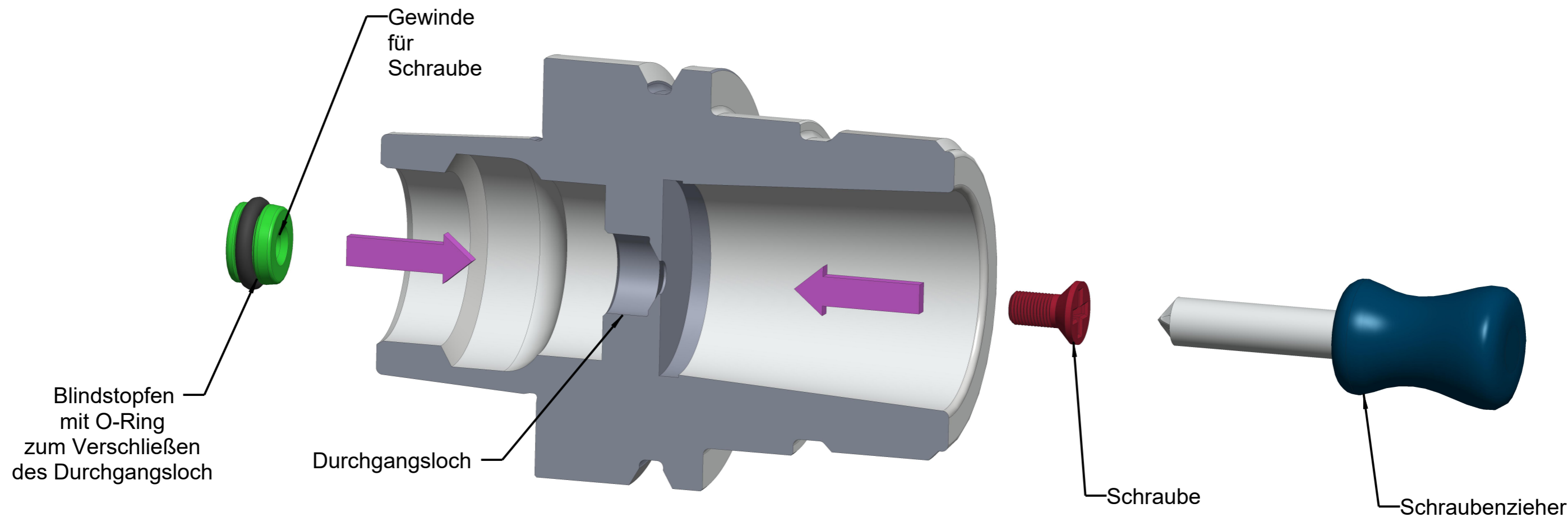


THIS DRAWING IS THE EXCLUSIVE PROPERTY OF ALSTO GMBH. WITHOUT THEIR CONSENT IT MAY NOT BE REPRODUCED OR GIVEN TO THIRD PARTIES.

Alle Rechte bei ALSTO GmbH, auch fuer den Fall von Schutzrechtsanmeldungen. Jede Verfuugungsbefugnis, wie Kopier- und Weitergaberecht, bei uns.

A
B
C
D
E
F

1 2 3 4 5 6 7



Allgemeintoleranz ISO 2768-m	Oberfläche DIN ISO 1302	ISO E 	Massstab SCALE	Gewicht WEIGHT
			Stoff/ MAT'L	
			aus/ FROM	
	Datum/DATE	Name/NAME	Benennung/ TITLE	
gez/DWN		J.ALBER	Zusammenbau Spannzangenfutter, Blindstopfen (1200), Schraube	
gep/CHK				
ges/APP				
Original:			Nr./ NO.	Blatt
			AL_SZF_MIT_BLINDSTOPFEN	SHEET 1
Ers.f. / REPLACES			Ers.d. / REPLAC.BY	1 BI/SH